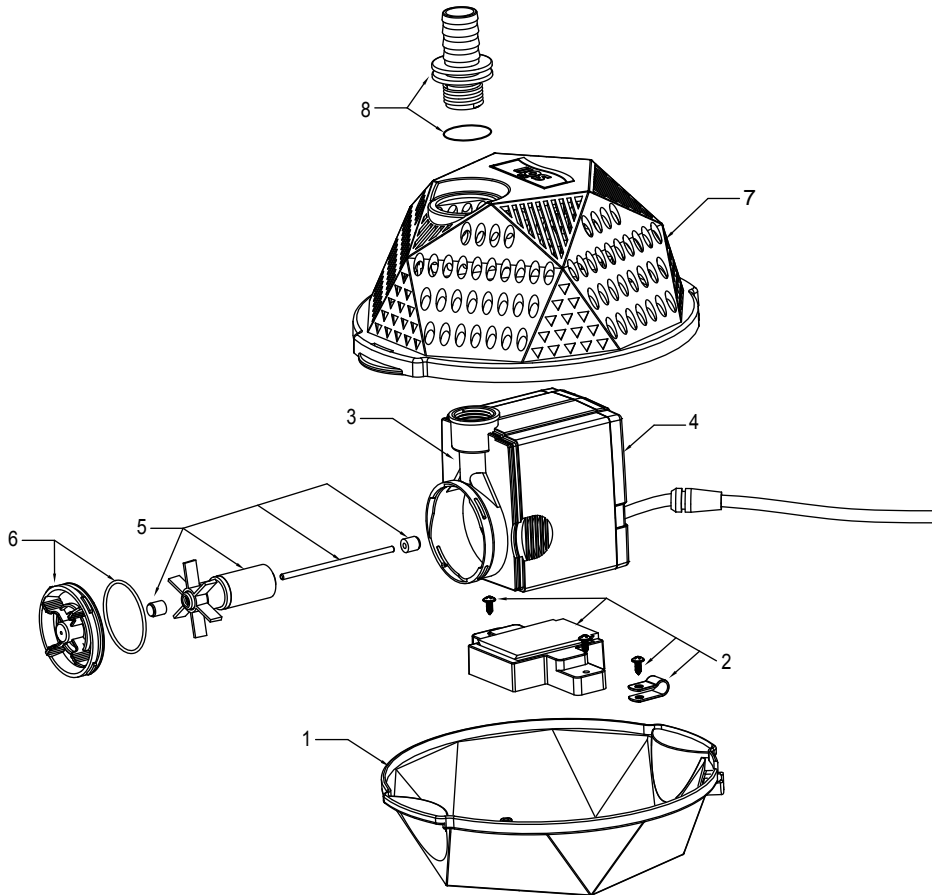


SFP Pumpe 1.500 l (Art.-Nr.: 14440)

SFP Pump 1.500 l (Art.-N^o.: 14440)



SFP Pumpe 1500l (Art.Nr.14440)

SFP Pump 1500l (Art.Nº: 14440)

- 1: Art.Nr.: 16550 Pumpengehäuse SFP 1500, Unterteil
Pump housing SFP 1500 bottom part
- 2: Art.Nr.: 15759 Motorhalterung SFP1500
Motor mount SFP 1500
- 3: Art.Nr.: 16554 Pumpenmotor inkl. Kabel SFP 1500
Pump engine incl. cable SFP 1500
- 4: Art.Nr.: 16556 Motordeckel SFP 1500
Engine cover SFP 1500
- 5: Art.Nr.: 15064 Rotor-Magnetachse SFP 1500 mit Keramikachse und Gummistopfen
Rotor magnetic axis SFP 1500 incl. ceramic shaft and rubber stopper
- 6: Art.Nr.: 16554 Aufnahmedeckel Rotor-Magnetachse SFP 1500 mit Dichtung
Fixation cover for rotor magnetic axis SFP 1500 with seal
- 7: Art.Nr.: 16560 Pumpengehäuse SFP 1500, Oberteil
Pump housing SFP 1500, upper part
- 8: Art.Nr.: 16558 Schlauchtülle SFP 1500 mit Dichtung
Hose nozzle incl. seal for SFP 1500